

MEAG-vikten för \varnothing 16–90 mm

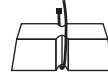
Att fästa sänket vid röret eller kabeln med hjälp av blytråd innebär problem ur korrosions- och miljösynpunkt. Hittills har man varit hänvisad till denna metod. Men inte nu längre!

MEAG-vikten löser problemen enkelt och säkert. Inga delar kan korrodera och materialen är miljövänliga.

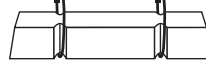
MEAG-vikten är avsedd för mindre rör och kablar och finns i fem storlekar:

2 kg, 4 kg, 6 kg, 12 kg, 16 och 16 kg dubbel. Den levereras komplett med friktionsbelägg och buntband.

Bandåtgång/
vikt:



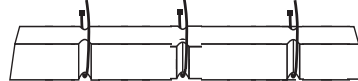
2 kg - 1 band. B = 110, L = 160, H = 60



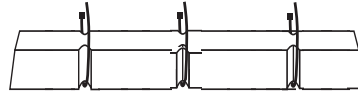
4 kg - 2 band. B = 130, L = 320, H = 60



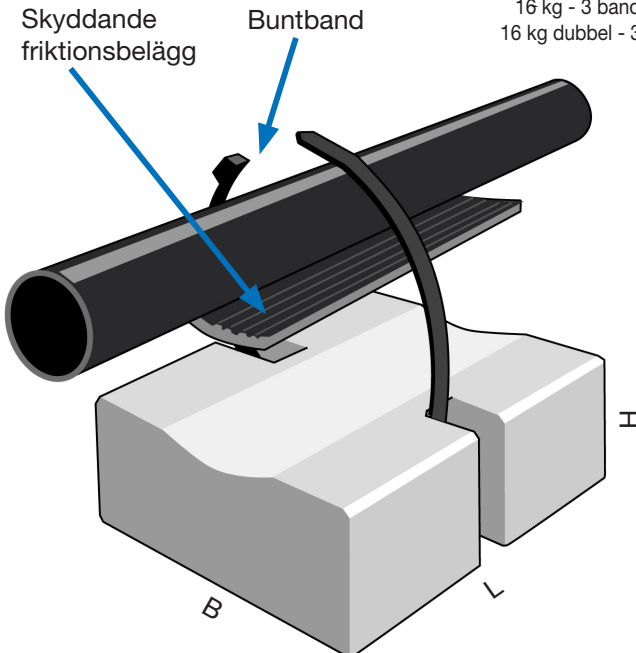
6 kg - 3 band. B = 130, L = 480, H = 60



12 kg - 3 band. B = 130, L = 550, H = 80



16 kg - 3 band. B = 150, L = 550, H = 100 -
16 kg dubbel - 3 band. B = 150, L = 550, H = 100



Bandtyper för rör och kablar i dimensionerna:

\varnothing mm	typ	längd/ bredd
-75	PLT 6H	530/8,9
90-	PLT 8H	779/8,9

Buntband med rostfria lås går att beställa.

Svenskt patent nr.
7605099-6

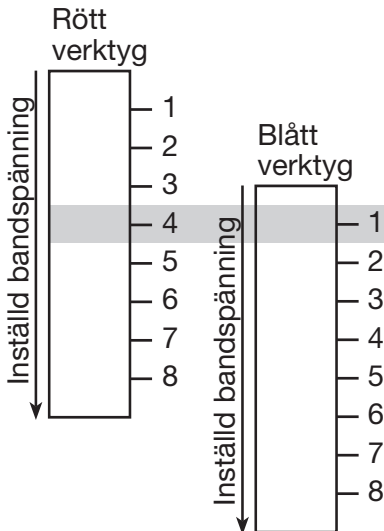
Montering

Monteringsverktyg:

Pistoltyp	Röd		Blå	
	GS 4H		GS 4EH	
Reglageläge	STD	HVY	H	EH
Avläsning på pistol	0-4	4-8	0-4	4-8
Åtdrag. N kraft kp	0-150 0-15,3	150-289 15,3-24,5	0-289 0-24,5	289-600 24,5-61,2
Tolerans	6 %	4,6 %	4,6 %	3,7 %

Reglaget går att fälla i två lägen:

Önskar man en annan bandspänning än i nedanstående tabell så går reglaget att vrida till önskad åtdragningskraft.



Det finns två olika monteringsverktyg. Åtdragningskraften graderas från 1 till 8. Det blå verktyget arbetar i en högre intervall än det röda.

MEAG-vikterna monteras fast på rör eller kabel med buntband. För monteringen finns ett speciellt verktyg som gör arbetet snabbt och enkelt. Monteringsverktyget är lätt inställbart för olika bandspänningar. Det klipper automatiskt av överblivet band.

