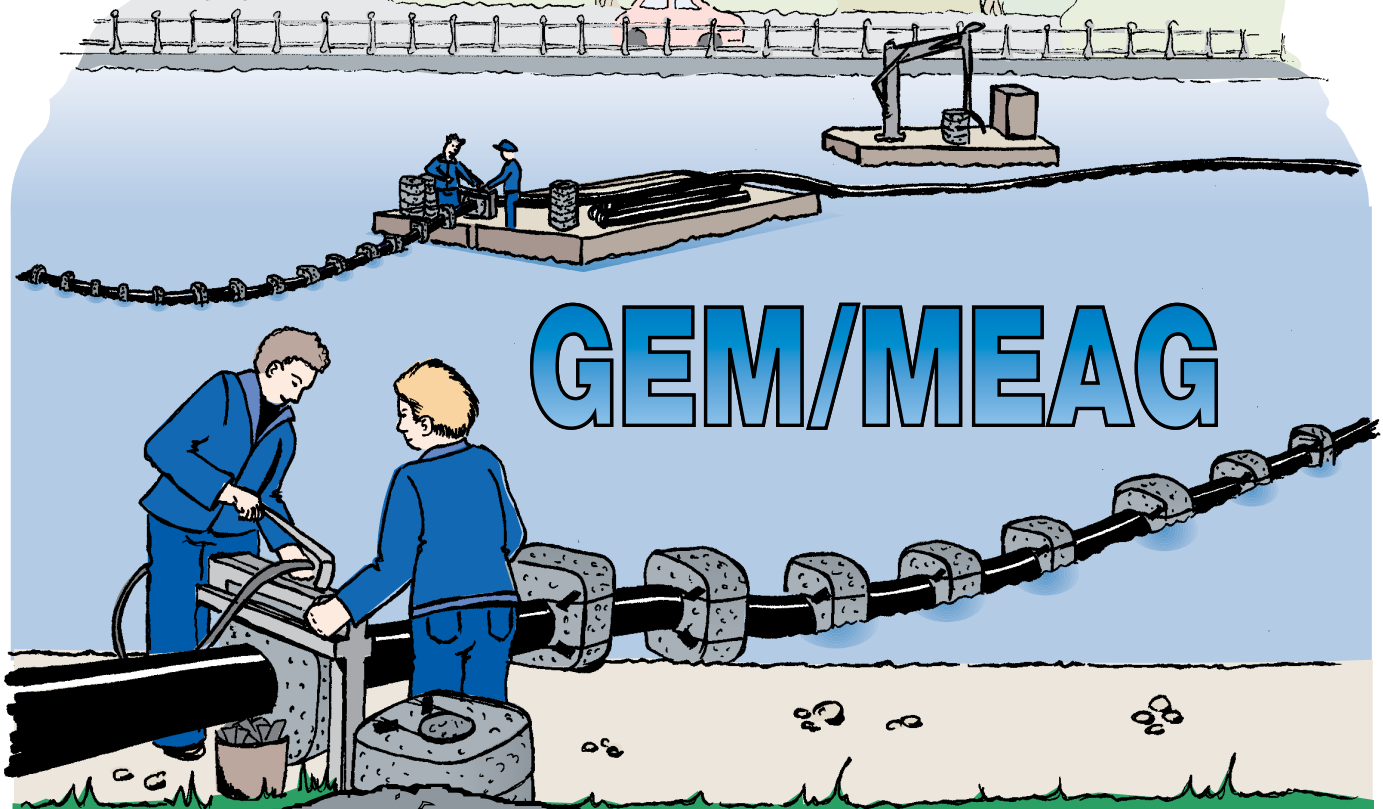
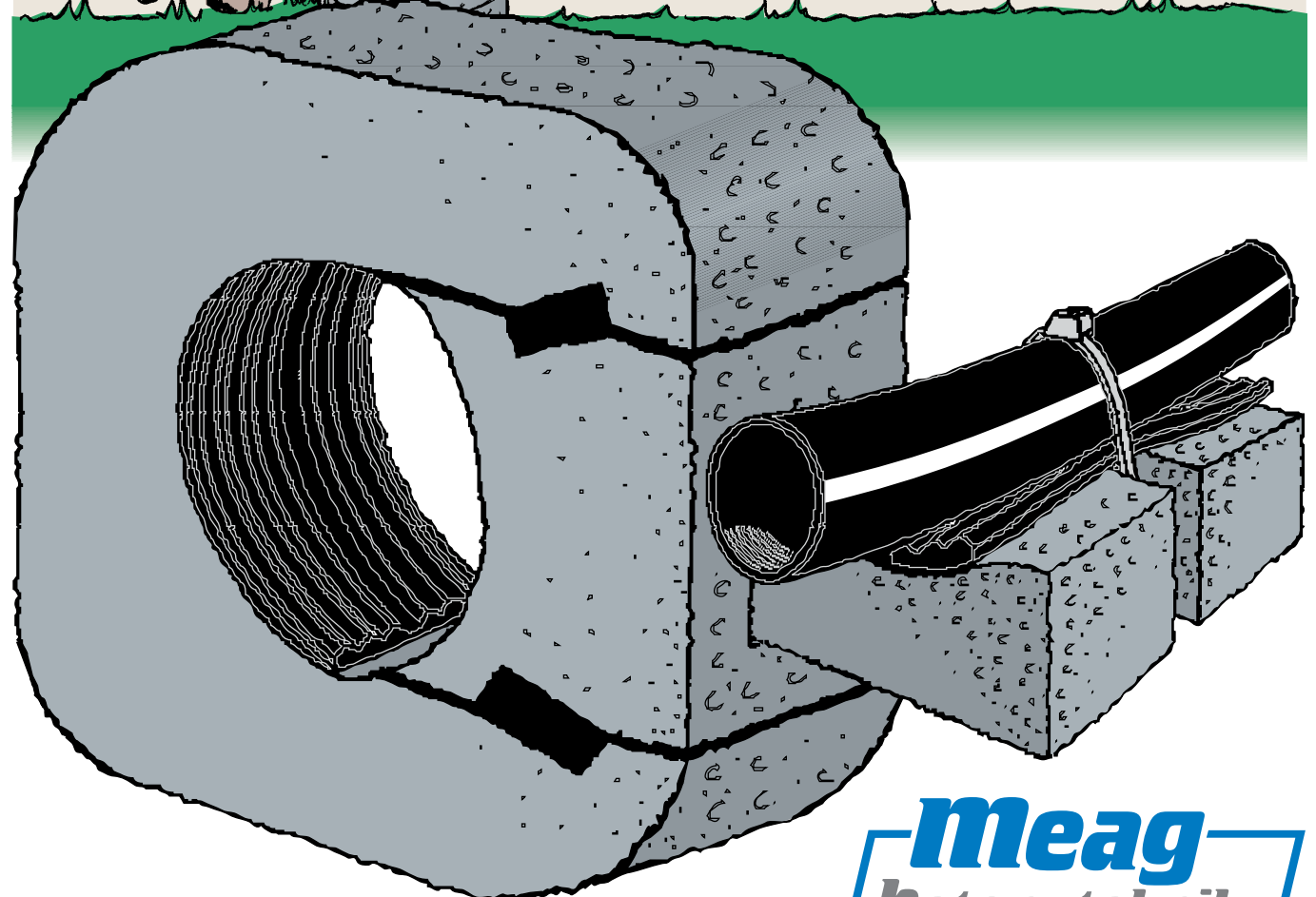


SJÖLEDNINGSVIKTER



GEM/MEAG



meag
betongteknik

MEAG-vikten för Ø 16-75 mm

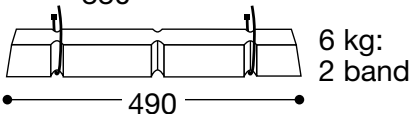
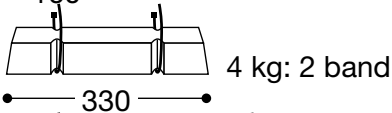
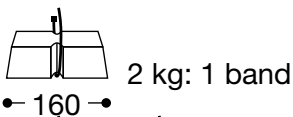
Att fästa sänket vid röret eller kabeln med hjälp av blytråd innebär problem ur korrosions- och miljösynpunkt.

Hittills har man varit hänvisad till denna metod. Men inte nu längre!

MEAG-vikten löser problemen enkelt och säkert. Inga delar kan korrodera och materialen är miljövänliga.

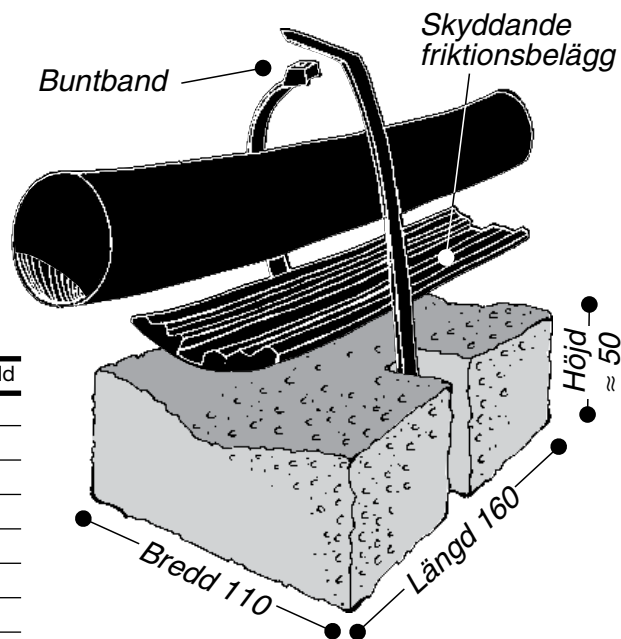
MEAG-vikten är avsedd för mindre rör och kablar och finns i tre storlekar: 2 kg, 4 kg och 6 kg. Den levereras komplett med friktionsbelägg och buntband.

Bandåtgång/vikt:



Bandtyper för rör och kablar i dimensionerna:

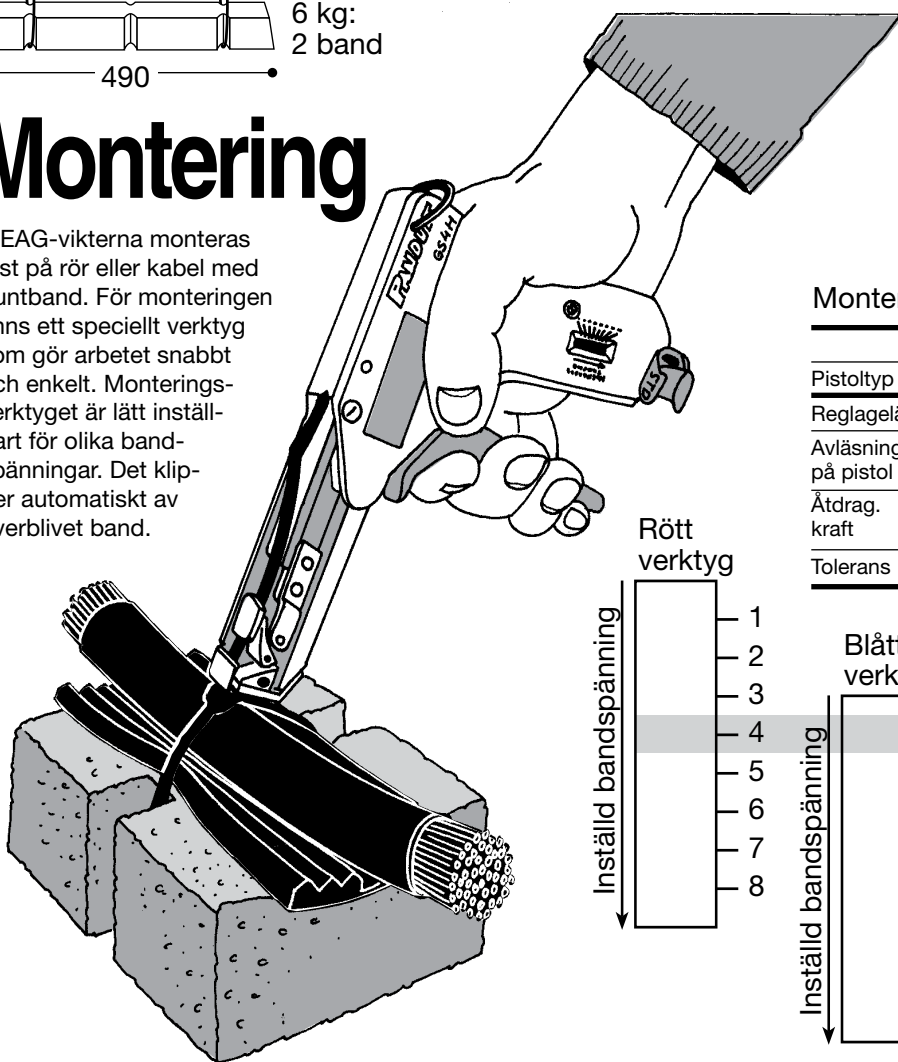
Ø mm	typ	längd/bredd
16	PLT 3S	292/4,8
20	PLT 3S	292/4,8
25	PLT 3S	292/4,8
32	PLT 4H	368/7,6
40	PLT 4H	368/7,6
50	PLT 4H	368/7,6
63	PLT 5H	450/9,0
75	PLT 6H	450/9,0



(6 kg:s-vikten kan monteras med 3 band, beställs separat.)

Montering

MEAG-vikterna monteras fast på rör eller kabel med buntband. För monteringen finns ett speciellt verktyg som gör arbetet snabbt och enkelt. Monteringsverktyget är lätt inställbart för olika bandspänningar. Det klipper automatiskt av överblivet band.

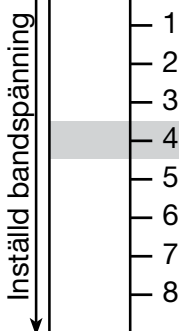


Reglaget går att fälla i två lägen: Önskar man en annan bandspänning än i nedanstående tabell så går reglaget att vrida till önskad åtdragningskraft.

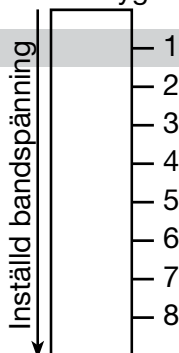
Monteringsverktyg:

Pistoltyp	Röd		Blå	
	GS 4H		GS 4EH	
Reglageläge	STD	HVY	H	EH
Avläsning på pistol	0-4	4-8	0-4	4-8
Åtdrag. N kraft kp	0-150 0-15,3	150-289 15,3-24,5	0-289 0-24,5	289-600 24,5-61,2
Tolerans	6 %	4,6 %	4,6 %	3,7 %

Rött verktyg

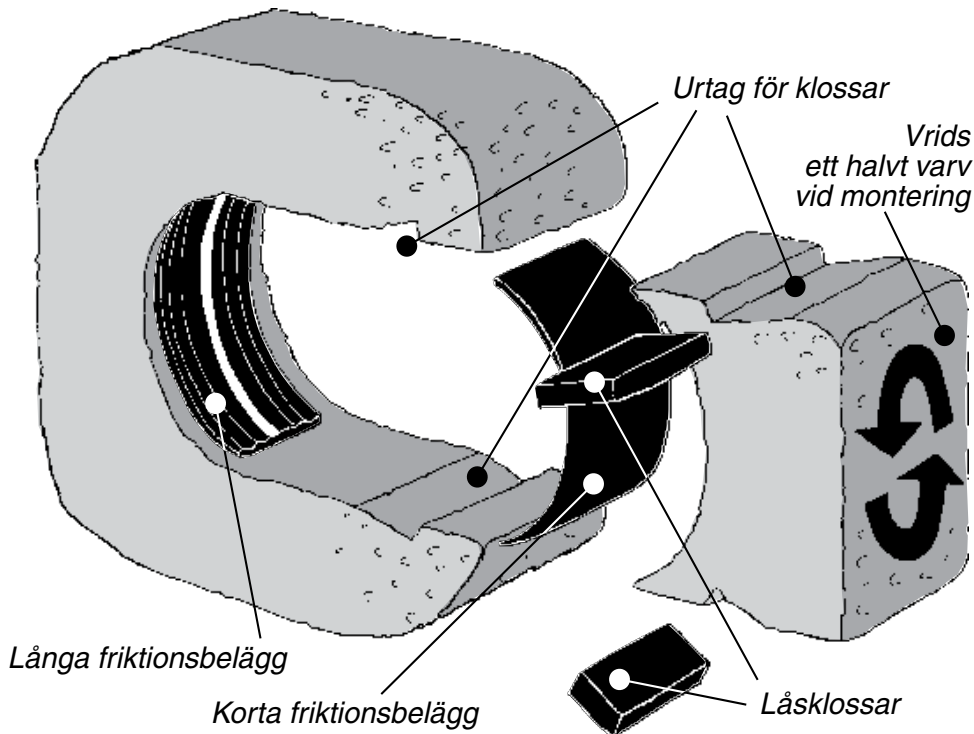


Blått verktyg



Det finns två olika monteringsverktyg. Åtdragningskraften graderas från 1 till 8. Det blå verktyget arbetar i en högre intervall än det röda.

GEM-vikten för Ø90-1000 mm



Tidigare bultade man fast betongvikter med dålig kontroll på monteringspå-känningar och långtidsbelastningar. Bultar och muttrar rostade ofta sönder.

I GEM-vikten är betong och gummi de enda materialen. Material som stoppar för marin miljö under mycket lång tid.

Vikterna får inte sitta så löst att de glider, men röret får heller inte utsättas för alltför stora belastningar. Mellan vikten och röret finns därför friktionsbelägg som gör att röret inte deformeras mer än tillåtet.

För att kontrollera att vikterna ändå sitter tillräckligt fast gör vi därför "stupande-rör-provet", vilket innebär att GEM-vikten provas på ett lodrätt rör.

Under vissa monteringsförhållanden utsätts vikterna för så stora belastningar att standardviktens prestanda inte räcker. Vi kan då leverera GEM-vikten med konstruktionsarmering för extra säkerhet vid sänkning på stora läggingsdjup eller vid montering på steniga platser.

Montering

Monteringen är enkel men fordrar ändå lite omtanke om resultatet ska bli perfekt.

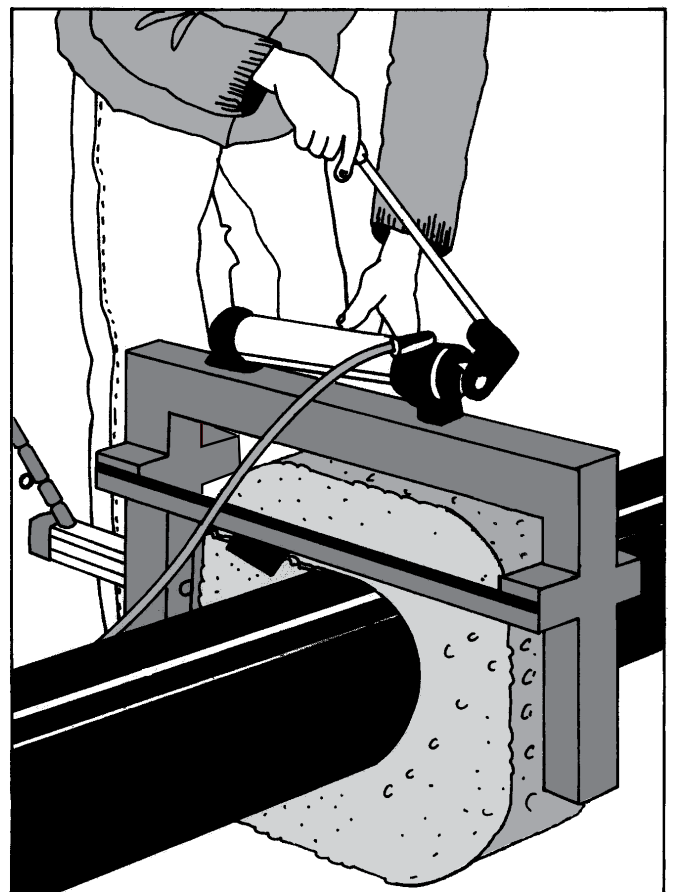
Det är viktigt att den lilla biten vrids ett halvt varv i förhållande till den stora. På så sätt utjämnas koniciteten som uppstår vid tillverkningen av vikterna.

Sidoytorna på vikten skiljer sig från varandra – den ena sidan är slät och den andra skrovlig – och det är därför lätt att se hur delarna ska sitta. Skrovlig yta på den stora biten ihop med slät på den lilla – och tvärtom.

Vi har tagit fram ett verktyg med vilket man enkelt klämmer ihop viktens båda delar. Detta kan du hyra hos oss.

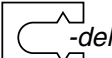
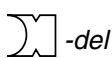
Så här monteras GEM-vikten:

- Tag bort den mindre biten ur vikten och vrid den ett halvt varv. Placera de långa friktionsbeläggen i den stora delen. Beläggen placeras 10–20 mm från kanten. Trä vikten på röret.
- Placera de korta friktionsbeläggen på den lilla biten och skjut in den i urtaget.
- Lyft verktyget på plats och pressa ihop delarna så att ursparringarna för låsklossarna sammanfaller – pressa inte ihop delarna för mycket.
- Tryck in låsklossarna (eventuellt med några klubbslag) 10–20 mm innanför kanten.
- Kontrollera att vikten sitter riktigt och att den ej spruckit.
- Mata fram en ny rörlängd.

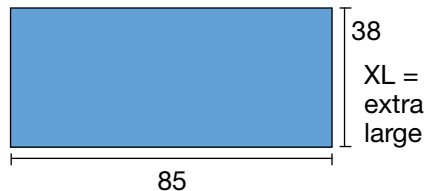
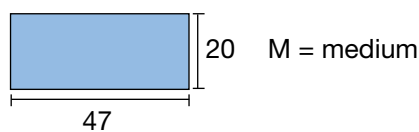
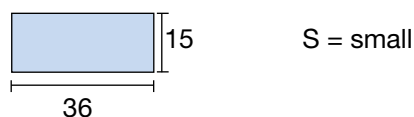


Tekniska data

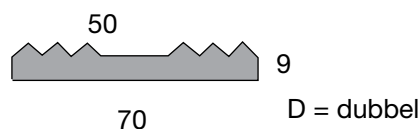
GEM-vikten

Rör- diameter mm	Vikt kg	Viktens dimensioner ³⁾		Lås- klossar ¹⁾ antal/typ	Friktionsbelägg ²⁾	
		H mm	L mm		 -del antal/typ	 -del antal/typ
90	9	247	80	2/S	1/D	1/D
110	15	280	100	2/S	1/D	1/D
110	25	280	165	4/S	1/D	1/D
125	16	290	100	2/S	1/D	1/D
125	30	390	105	2/S	1/D	1/D
140	22	340	100	2/S	1/D	1/D
160	30	490	110	2/S	1/D	1/D
160	55	460	130	4/M	1/D	1/D
180	40	380	140	4/M	1/D	1/D
180	90	540	155	4/M	1/D	1/D
200	50	430	150	4/M	1/D	1/D
200	121	560	200	4/M	2/D	2/D
225	68	490	150	4/M	1/D	1/D
250	82	540	150	4/M	1/D	1/D
250	215	690	250	4/M	2/D	2/D
280	110	560	200	4/M	2/T	2/T
315	85	580	150	4/M	2/T	2/T
315	148	640	200	4/M	2/T	2/T
315	192	640	250	4/M	2/T	2/D
355	210	740	200	4/M	2/T	2/T
355	260	740	250	4/M	2/T	2/D
400	285	780	250	4/M	2/T	2/T
400	550	950	310	4/XL	2/T	2/T
450	385	900	250	6/M	2/T	2/T
500	480	950	300	4/XL	2/T	2/T
560	425	1075	215	4/XL	2/T	2/T
560	610	1075	300	4/XL	2/T	2/T
600	700	1150	300	4/XL	2/T	2/T
630	805	1200	300	4/XL	2/T	2/T
710	1020	1290	360	4/XL	2/T	2/T
900	1200	1580	300	4/XL	2/T	2/T

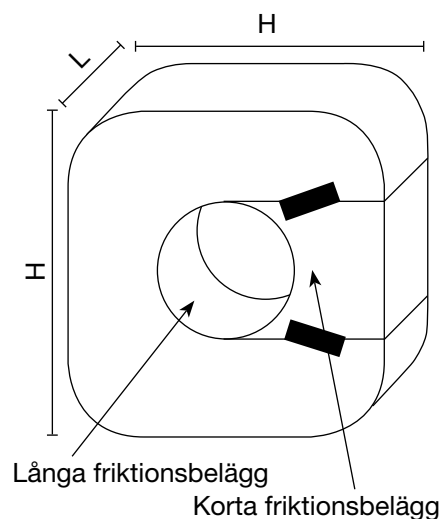
1) Typer av låsklossar



2) Typer av friktionsbelägg



3) Viktens dimensioner



meag
betongteknik

Box 262, 731 26 Köping
Telefon 0221-101 90. Fax 0221-102 92
www.meagbetongtenik.se
betongteknik@meag.se